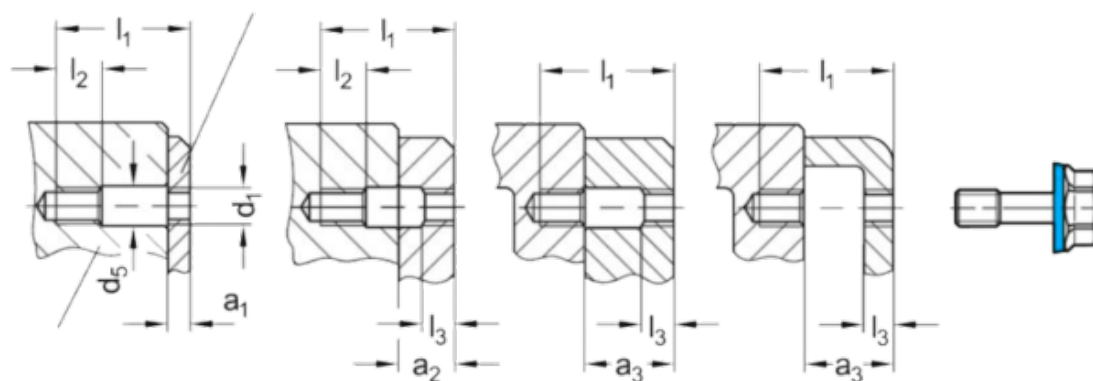
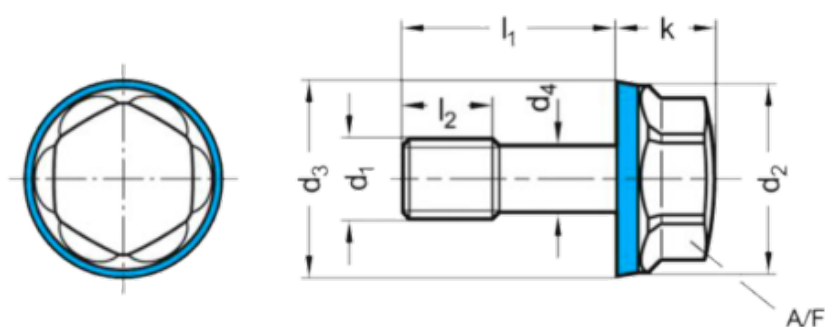


Varenummer: 201581M830PLE1
 Beskrivelse: E+G Bolt GN 1582-M8-30-PL-E-1
 Hygiejnisk design

Mål



a_1	= 4-8	l_1	= 30
a_2	= 8-16	l_2	= 10
a_3	= 16-20	l_3	= 4
AF	= 13	Vægt	= 18
d_3	= 16.8		
d_4	-0,2 = -		
d_5	= 8.5		
k	= 8.5		